

POLAGANJE KABLOVA U TERMIČKI NEPOVOLJNIM SREDINAMA

D. MALEŠEVIĆ, Z. Janković, ZP „Elektrokrajina“ a.d. Banja Luka, Bosna i Hercegovina
M. ZELJKOVIĆ, MH „Elektroprivreda Republike Srpske“ a.d. Trebinje, Bosna i Hercegovina

UVOD

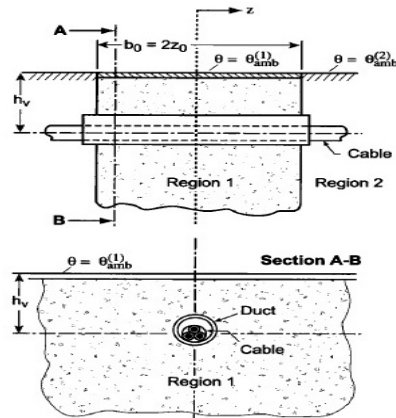
Kada se kablovi nalaze u termički nepovoljnim sredinama, mogu se pojaviti temperature veće od projektovanih vrijednosti. Ako je sredina dovoljno široka, ocjena prilika na kablju uglavnom će biti zasnovana na pretpostavci da se cijela trasa karakteriše istim uslovima. U većini slučajeva, dužina termički nepovoljne sredine će biti veoma kratka, obično nekoliko metara (npr. prelazak ulice). Međutim, temperatura provodnika u takvim slučajevima može biti mnogo veća nego u ostatku trase. Energetski kablovi su obično postavljeni u zakrčenim gradskim područjima i vrlo rijetko su toplotni uslovi duž trase konstantni. Kada se utvrdi da kabl prelazi površinu nepovoljnih toplotnih karakteristika, temperatura će biti veća nego ako je homogeno okruženje za koje se obično izračunavaju vrijednosti. Naime, kablovi se pri opterećenju zagrijavaju, a toplota prenosi u okolnu sredinu, što dovodi do porasta temperature unutar kabla i u njegovoj okolini. To prelazno stanje traje sve dok se ne postigne tako visoka temperatura provodnika u kablju da novoprodukovana toplota postane jednaka toploti koja se prenosi u okolinu. Ta ravnoteža se ne mijenja dok se ne promijeni struja u provodniku, pa govorimo o radnoj temperaturi voda, odnosno dozvoljenom strujnom opterećenju. Ovaj pojam dozvoljenog strujnog opterećenja se definiše kao maksimalni iznos struje kabla koji može da nosi preovlađujućim uslovima korištenja. Uobičajena pojava je da se na kablovima pri prelasku asfaltirane površine može izazvati temperatura veća i do 10°C ako je sastav tla isti i van asfaltirane površine. Dodatni porast temperature kabla može biti veći i od 20% pod nekim, posebno nepovoljnim, uslovima. Porast temperature treba zadržati unutar propisanih vrijednosti kako bi se osigurala pouzdanost isporuke energije i produžio životni vijek izolacije kabla. Potrebno je smanjenje toplotne otpornosti kabla koje može da doseže i do 40% nominalne vrijednosti. Vrijednost potrebnog smanjenja toplotne otpornosti kabla će zavistiti od sledećih faktora: dužine dijela termički nepovoljne trase, razlike toplotne otpornosti postojećeg i zemljišta u koje kabl prelazi, razlike u spoljšnjoj temperaturi dva dijela, načina polaganja kabla u termički nepovoljnoj sredini. Model smanjenja toplotne otpornosti koji će biti predstavljen u daljem tekstu će uzeti u obzir sve ove faktore.

RAD

Modelovanje smanjenja dozvoljene strujne opteretljivosti [1]

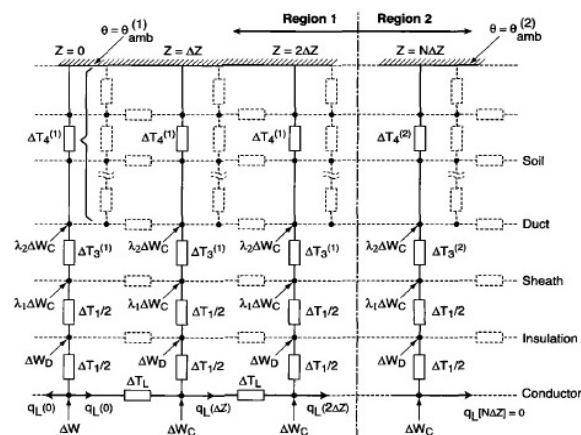
U razvoju matematičkog modela, koristićemo primjer polaganja kablova prikazan na slici 1.1. Na ovoj slici označen je kabl koji karakteriše sredinu 2, a pretpostavljamo da prelazi kratku dionicu pod toplotno nepovoljnim uslovima predstavljenim sredinom 1. Dužina ove dionice jednaka je b_0 metara. Pored toga, temperature mogu biti različite u

oba dijela označena na slici 1.1 indeksima 1 i 2, respektivno. Pri prelasku ulice kablovi su obično smješteni u kratkim dijelovima cijevi. Ovo je takođe prikazano na slici 1.1.



Slika 1.1. Kablovski prelaz termički nepovoljnog dijela trase

Da bismo pronašli temperaturu kablova u bilo kom trenutku, uzimajući u obzir njegov longitudinalni fluks i dinamično okruženje mi ćemo izdvojiti dužinu posmatranog dijela duž z-ose kao što je prikazano na slici 1.2.



Slika 1.2. Diskretna dužina $N\Delta z$ za određivanje odgovarajuće toplotne otpornosti na dijelu kablova Δz

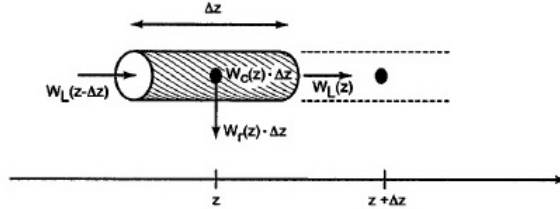
Na slici 1.2 toplotne otpornosti sa indeksima 1,2,3 su interni pokazatelji količine toplote. ΔT_L je uzdužna toplotna otpornost kablova izračunata iz:

$$\Delta T_L = \frac{T'_L}{A} \quad (1.1)$$

gdje je A (m^2) površina poprečnog presjeka provodnika, T'_L je toplotna otpornost materijala (Km/W). Toplotna otpornost vazduha ili ulja u cijevi usljed radijalnog prenosa toplote je uključena u vrijednost T_5 . Jedina razlika između ove dvije sredine na slici je vrijednost toplotne otpornosti i spoljne temperature. Radijalni spoljni toplotni otpor u sredini 1, $T_5^{(1)}$ se sastoji od tri komponente: Toplotna otpornost vazduha ili tečnosti između kablova i unutrašnje površine cijevi, $T_5'^{(1)}$, toplotna otpornost samog kanala, $T_5''^{(1)}$ (toplotna otpornost metalne cijevi je zanemariva), spoljna toplotna otpornost kanala, $T_5'''^{(1)}$. Tako,

$$T_5^{(1)} = T_5'^{(1)} + T_5''^{(1)} + T_5'''^{(1)} \quad (1.2)$$

Mreža prikazana na slici 1.2. nam omogućava da se razmotri tok toplote u dva pravca: radijalni i uzdužni, u suštini ono što je trodimenzionalni problem. U razvoju, mi ćemo posmatrati mali dio kabla dužine Δz , kao što je prikazano na slici 1.3 gdje je $W_c(z)$ toplota koja se generiše u kratkom dijelu kablovskog voda.



Sl.1.3. Element kabla dužine Δz

U stacionarnom stanju, iz zakona transformacije energije, imamo:

$$W_c(z) \cdot \Delta z + W_L(z - \Delta z) = W_r(z) \cdot \Delta z + W_L(z) \quad (1.3)$$

Iz jednačine (1.3) dobijamo:

$$(W_r - W_c) + \frac{dW_L}{dz} = 0 \quad (1.4)$$

Izvod u jednačini (1.4) može se izračunati kao:

$$W_L = -\frac{1}{T_L} \cdot \frac{d\theta}{dz} \quad (1.5)$$

Imajući u vidu toplotu u radijalnom pravcu, imamo:

$$\theta = \theta_{amb} + \Delta\theta_d + W_c \cdot T_t + (W_r - W_c) \cdot T_r \quad (1.6)$$

gdje je:

$$T_r = T_1 + n(T_2 + T_3 + T_4) \quad (1.7)$$

gdje je: θ_{amb} – temperatura sredine [$^{\circ}C$], W_c – gubitak toplote koji generiše struja provodnika [W/m]

Definisanje ekvivalentne radijalne toplotne otpornosti kabla u dijelu v ($v = 1, 2 \dots$) kao:

$$T_t^{(v)} = T_1 + n(1 + \lambda_1) \cdot T_2 + n(1 + \lambda_1 + \lambda_2) (T_3 + T_4^{(v)}) \quad (1.8)$$

Temperatura u svakoj oblasti dobijena je iz jednačine (1.6) kao:

$$\theta^{(v)} = \theta_{amb}^{(v)} + \Delta\theta_d^{(v)} + W_c \cdot T_t^{(v)} + (W_r - W_c) \cdot T_r^{(v)} \quad (1.9)$$

gdje je : $\Delta\theta_d$ – porast temperature usled dielektričnih gubitaka [$^{\circ}C$], θ_{amb} – temperatura sredine (ambijenta) [$^{\circ}C$],

n – broj provodnika u kablju, λ_1, λ_2 – faktor gubitaka omotača.

$$T_r^{(v)} = T_1 + n(T_2 + T_3 + T_4^{(v)}) \quad (1.10)$$

Kao što od ranije znamo, gubici u provodniku W_c su temperaturno zavisni. Ova zavisnost se može pisati :

$$W_c = W_{co}[1 + \alpha_T(\theta - \theta_0)] = W_{ct} + \Delta W \cdot \theta \quad (1.11)$$

gdje je:

$$W_{ct} = W_{co}(1 - \alpha_T\theta_0) \quad \Delta W = \alpha_T W_{co} \quad (1.12)$$

gdje je : α_T – temperaturni koeficijent otpornosti provodnika [$1/K$], W_{co} – toplotna stopa u posmatranom dijelu kabla na referentnoj temperaturi θ_0 (obično $20^{\circ}C$) [W/m].

Zamjenom jednačina (1.4), (1.5) i (1.11) u (1.9) dobijamo sledeću diferencijalnu jednačinu koja opisuje temperaturu provodnika u zemljištu v ($v = 1, 2 \dots$)

$$\theta^{(v)} = -\frac{1}{\gamma_v^2} \cdot \frac{d^2\theta^{(v)}}{dz^2} = \frac{W_{ct} \cdot T_t^{(v)} + \Delta\theta_d^{(v)} + \theta_{amb}^{(v)}}{(1 - \Delta W \cdot T_t^{(v)})} \quad (1.13)$$

gdje je:

$$\gamma_v^2 = \frac{T_L \cdot (1 - \Delta W \cdot T_t^{(v)})}{T_r^{(v)}} \quad (1.14)$$

Izraz na desnoj strani jednačine (1.13) je temperatura provodnika u stacionarnom stanju:

$$\theta_\infty^{(v)} = \frac{W_{ct} \cdot T_t^{(v)} + \Delta\theta_d^{(v)} + \theta_{amb}^{(v)}}{1 - \Delta W \cdot T_t^{(v)}} \quad (1.15)$$

diferencijalna jednačina (1.13) postaje :

$$\theta^{(v)} = -\frac{1}{\gamma_v^2} \cdot \frac{d^2\theta^{(v)}}{dz^2} = \theta_\infty^{(v)} \quad (1.16)$$

Opšte rješenje jednačine (1.16) se može pisati u obliku sledećih hiperboličkih funkcija:

$$\theta^{(v)} = \theta_\infty^{(v)} + A_v \sinh(\gamma_v \cdot z) + B_v \cosh(\gamma_v \cdot z) \quad (1.17)$$

Konstante A_v i B_v su dobivene uzimajući u obzir sledeće granične uslove: Uzdužni toplotni fluks nastaje u centru oblasti 1 ($z = 0$ i $z = \infty$), temperatura je, kao i toplotni fluks, neprekidna funkcija kada prelazi granicu.

Uzdužni toplotni fluks, a samim tim, i brzina prenosa toplote u centru oblasti 1 jednaka je 0. Dakle,

$$W_L^{(1)}(z) = -A_1 \frac{\gamma_1}{T_L} = 0 \Rightarrow A_1 = 0 \quad (1.18)$$

Uzdužni toplotni fluks teži nuli kada $z \rightarrow \infty$. Pošto je uzdužna toplotna stopa u oblasti 2 data sa :

$$W_L^{(2)}(z) = -\frac{\gamma_2}{T_L} [A_2 \sinh(\gamma_2 \cdot z) + B_2 \cosh(\gamma_2 \cdot z)] \quad (1.19)$$

Imamo:

$$W_L^{(2)}(z \rightarrow \infty) = 0 \Rightarrow A_2 = -B_2 \quad (1.20)$$

Zamjenom ove vrijednosti u jednačini (1.17) dobijamo:

$$\theta^{(1)}(z) = \theta_\infty^{(1)} + B_1 \cosh(\gamma_2 \cdot z) \quad (1.21)$$

$$\theta^{(2)}(z) = \theta_\infty^{(2)} - A_2 e^{-\gamma_2 \cdot z} \quad (1.22)$$

Uzdužna toplotna stopa obe oblasti sada je postala:

$$W_L^{(1)}(z) = -\frac{\gamma_1}{T_L} B_1 \cdot \sinh(\gamma_1 \cdot z) \quad (1.23)$$

$$W_L^{(2)}(z) = -\frac{\gamma_2}{T_L} A_2 e^{-\gamma_2 \cdot z} \quad (1.24)$$

Budući da su temperatura i toplotni fluks neprekidne funkcije kada se prelazi granica između dvije oblasti tada je

$\theta^{(1)}(z_0) = \theta^{(2)}(z_0)$ pa imamo:

$$\theta_\infty^{(1)} + B_1 \cosh(\gamma_1 \cdot z_0) = \theta_\infty^{(2)} - A_2 e^{-\gamma_2 \cdot z_0} \quad (1.25)$$

$$\gamma_1 B_1 \cdot \sinh(\gamma_1 \cdot z_0) = \gamma_2 A_2 \cdot e^{-\gamma_2 \cdot z_0} \quad (1.26)$$

Iz jednačina (1.25) i (1.26) možemo izračunati

$$B_1 = -\frac{\theta_\infty^{(1)} - \theta_\infty^{(2)}}{\cosh(\gamma_1 \cdot z_0) + \frac{\gamma_1}{\gamma_2} \sinh(\gamma_1 \cdot z_0)} = -\tau \Delta\theta_\infty \quad (1.27)$$

gdje je :

$$\tau = \frac{1}{\cosh(\gamma_1 \cdot z_0) + \frac{\gamma_1}{\gamma_2} \sinh(\gamma_1 \cdot z_0)} \geq 1 \quad \text{za} \quad z_0 \geq 0 \quad (1.28)$$

$$\Delta\theta_\infty = \theta_\infty^{(1)} - \theta_\infty^{(2)} \text{ i}$$

$$A_2 = -e^{\gamma_2 \cdot z_0} \cdot \frac{\gamma_1}{\gamma_2} \sinh(\gamma_1 \cdot z_0) \cdot \tau \Delta\theta_\infty = -\frac{\Delta\theta_\infty \cdot e^{\gamma_2 \cdot z_0}}{1 + \frac{\gamma_1}{\gamma_2} \cosh(\gamma_1 \cdot z_0)} \quad (1.29)$$

Dakle, raspodjela temperature u oba intervala se dobija zamjenom jednačina (1.27) i (1.29) u (1.21) i (1.22) odnosno:

$$\theta^{(1)}(z) = \theta_\infty^{(1)} - \left(\theta_\infty^{(1)} - \theta_\infty^{(2)} \right) \cdot \tau \cdot \cosh(\gamma_1 \cdot z_0) \quad (1.30)$$

$$\theta^{(2)}(z) = \theta_\infty^{(2)} + \left(\theta_\infty^{(1)} - \theta_\infty^{(2)} \right) \cdot \tau \cdot \frac{\gamma_1}{\gamma_2} \sinh(\gamma_1 \cdot z_0) \cdot e^{\gamma_2 \cdot (z - z_0)} \quad (1.31)$$

Faktor smanjenja toplotnog otpora [1]

Procjena kabla na slici 1.1. je dobijena na osnovu temperature u centru nepovoljne zone (sredina 1) koji je, iz jednačine 1.30 :

$$\theta^{(1)}(0) = \theta_{\infty}^{(1)} - (\theta_{\infty}^{(1)} - \theta_{\infty}^{(2)}) \cdot \tau \quad (1.32)$$

Neka je θ_{max} maksimalno dozvoljena temperatura provodnika. Zatim za $\theta^{(1)}(0) = \theta_{max}$ nominalna vrijednost struja kabla se dobija zamjenom jednačine (1.15) u jednačinu (1.32) i rješavanjem kvadratne jednačine po W_{co} koji je, ustvari, jednak $W_{co} = R_o \cdot I^2$. Tako da je:

$$I^2 = \frac{\frac{b}{a} - \sqrt{\left(\frac{b}{a}\right)^2 - \left(\frac{c}{a}\right)}}{R_o} \quad (1.33)$$

gdje je:

$$a = \alpha_T \cdot f_a \cdot T_t^{(1)} \cdot T_t^{(2)} \quad (1.34)$$

$$2b = \alpha_T (\theta_{max} - \theta_A^{(1)}) T_t^{(2)} + f_a \cdot T_t^{(1)} - \tau \left[(g + \alpha_T \theta_A^{(2)}) T_t^{(1)} - (g + \alpha_T \theta_A^{(2)}) T_t^{(2)} \right] \quad (1.35)$$

$$c = \theta_{max} - \theta_A^{(1)} + \tau (\theta_A^{(1)} - \theta_A^{(2)}) \quad (1.36)$$

$$f_a = 1 + \alpha_T (\theta_{max} - \theta_0) \quad (1.37)$$

$$g = 1 - \alpha_T \theta_0 \quad (1.38)$$

$$\theta_A^{(v)} = \Delta \theta_d^{(v)} + \theta_{amb}^{(v)} \quad (1.39)$$

i R_o je otpornost provodnika na $\theta = \theta_0$.

Ako je kabl položen u tlo u oblasti 2 cijelom dužinom, svoje vrijednosti bi zasnovao na spoljnoj toplotnoj otpornosti $T_5^{(2)}$ i temperaturi ambijenta $\theta_{amb}^{(2)}$. Tako da je faktor smanjenja za ovaj kabl jednak :

$$DF^2 = \frac{-b - \sqrt{b^2 - ac}}{\alpha_T T_t^{(1)} (\theta_{max} - \theta_A^{(2)})} \quad (1.40)$$

Koeficijenti γ_1 i γ_2 u jednačinama (1.30) i (1.31) su u funkciji struje provodnika, dakle za dobijanje faktora smanjenja je potreban iterativni postupak.

Kabl položen u cijevi sa konvekcijom vazduha [1]

Pokazali smo da kablovi pri prelasku ulice ili termički nepovoljne sredine imaju značajnu redukciju sadašnjih nominalnih mogućnosti. Za prelaz ulice male dužine (5 – 10 m) uzdužno, ograničava se dozvoljena struja opterećenja. Ako je smanjenje dozvoljene struje opterećenja prekomjerno, da bi se suprotstavili efektima nepovoljnih termičkih uslova moraju se preduzeti dodatne mjere. Neke od mjera su svakako i polaganje kablova u cijevi sa konvekcijom vazduha. Provjetravanjem cijevi pomoću vazduha, postiže se visoka vrijednost dozvoljenog strujnog opterećenja.

Sopstveno strujanje vazduha

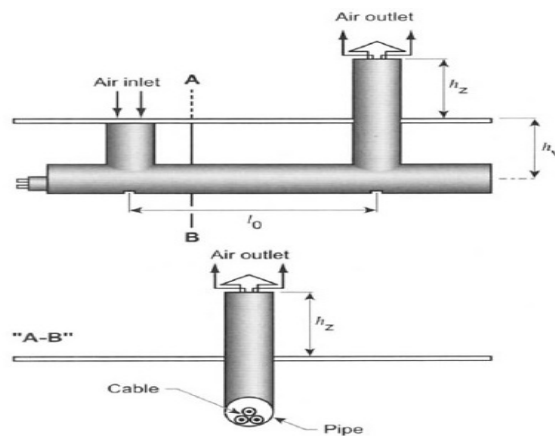
Razmotrimo sada instalacije prikazane na slici 1.4. sa dva tipa cijevi. U jednom slučaju razmotrićemo RE cijevi i druge čelične cijevi. Cijevi se postavljaju na dubinu od h_v metara, dio za hlađenje ima dužinu l_0 i oba kraja cijevi su dovedena do površine zemljišta. Instalacija prikazana na slici je takva da sa lijeve strane vertikalna cijev završava na površini zemljišta, dok desna vertikalna cijev završava na visini h_z iznad terena. Opterećeni kablovi će zagrijati okolinu zemljišta kao i vazduh unutar cijevi. Toplotna asimetrija (npr. snaga vjetra na otvoru) ukazaće prvo na kretanje vazduha duž cijevi, tako da, na primjer, vazduh na povišenoj temperaturi se preselio na desnu vertikalnu cijev. Sada, na oba kraja dijela za hlađenje u dva uspravna stuba prisutan je vazduh sa različitim temperaturama i

različitim gustinama. Ovo izaziva različite gravitacione sile koje će sprovesti početno kretanje vazduha, koje će konačno dovesti do stacionarne cirkulacije. Ova cirkulacija je definisala kretanje vazduha konstantnom brzinom i sa porastom temperature $\Delta\theta$ vazduha duž kablovske trase, tako da sa lijeve vertikalne cijevi vazduh sa ulaznom temperaturom se protivi prolasku vazduha desne vertikalne cijevi izlazne temperature $\theta_{izl} = \theta_{ul} + \Delta\theta$. Porast pritiska ($Pa \cdot K/m$) zbog razlike u gustini vazduha u vertikalnim cijevima Δp ($Pa \cdot K/m$) a brzine je izračunata na osnovu:

$$\Delta p = g \cdot h_p \cdot [\rho(\theta_{ul}) - \rho(\theta_{izl})] \quad (1.41)$$

gdje je : g – gravitaciona konstanta, $[m/s^2]$, $h_p = h_v + h_z$ – visina desne vazdušne cijevi, $[m]$, θ_{ul} – ulazna temperatura vazduha, $[K]$, θ_{izl} – izlazna temperatura, $[K]$, ρ – gustina vazduha $[kg/m^3]$, a zavisnost temperature $\theta(K)$ je data sa:

$$\rho(\theta) = \frac{352,64}{\theta} \quad (1.42)$$



Sl.1.4. Sistem visokonaponskih kablova sa trougaonom faormacijom unutar cijevi

Dakle jednačina (1.41) će biti u obliku

$$\Delta p = 3,459 \cdot 4 \cdot h_p \left(\frac{1}{\theta_{ul}} - \frac{1}{\theta_{izl}} \right) \quad (1.43)$$

Ovaj porast pritiska izaziva cirkulaciju vazduha sa brzinom:

$$w = \sqrt{\frac{2\Delta p \cdot d_i}{l_p \cdot \rho(\theta) \cdot f}} \quad (1.44)$$

sa ukupnom dužinom cijevi:

$$l_p = l_0 + 2h_v + h_z \quad (1.45)$$

gdje je : d_i – unutrašnji prečnik cijevi, $\rho(\theta)$ – gustina vazduha, f – koeficjent trenja

Koeficjent trenja je takođe temperaturno zavisani može se dobiti iz :

$$f = \alpha(182 \log R_e - 1,64)^{-2} \quad (1.46)$$

gdje je: R_e – Rejnoldsov broj, $\alpha = 0,85$ za metalne cijevi, $\alpha = 1$ za nemetalne cijevi, $\alpha = 2$ za beton/kamenu površinu.

Kabl predaje toplotu vazduhu pa se porast temperature $\Delta\theta(x)$ na dijelu dužine kabla Δx može se računati iz :

$$\Delta\theta_L(x) = \frac{W_L(x) \cdot \Delta x}{w \cdot \frac{\pi}{4} \cdot d_i^2 \cdot \rho \cdot c_L} \quad (1.47)$$

gdje je: $W_L(x)$ – uzdužni gubici generisani u kabl i rasuti u vazduhu [W/m], c_L –zapreminska specifična toplota vazduha [$J/m^3\text{°C}$].

Iz ovoga dobijamo temperaturu vazduha:

$$\theta_L(x + \Delta x) = \theta_L(x) + \Delta\theta_L(x) \quad (1.48)$$

Ova temperatura se koristi kao ulazna promjenljiva za analizu presjeka kabla u sledećem segmentu rova. Hlađenjem poslednjeg segmenta, obračun pruža temperaturu izlaza u spoljnu sredinu θ_{izl} , ponovo, kao i maksimalnu vrijednost temperature provodnika kabla. Ovaj postupak proračuna se ponavlja za različite struje opterećenja dok jedan od kablova dostigne dozvoljenu vrijednost temperature. Korišćenje informacija na slici 1.5 možemo izračunati uzdužni tok toplote. Iz slike 1.5 imamo:

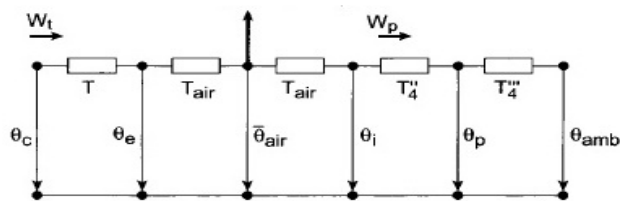
$$\theta_{vaz} = \theta_e - \frac{T_{vaz}}{2} \cdot W_t = \theta_i + \frac{T_{vaz}}{2} \cdot W_p \quad (1.49)$$

$$\theta_{vaz} = \theta_k - \left(T + \frac{T_{vaz}}{2}\right) \cdot W_t \quad (1.50)$$

sa

$$W_p = \frac{\theta_i - \theta_{amb}}{T_5'' + T_5'''} \quad (1.51)$$

$$W_p = \frac{\theta_{vaz} - \theta_{amb}}{\frac{T_{vaz}}{2} + T_5'' + T_5'''} \quad (1.52)$$



Sl. 1.5. Toplotno kolo za procjenu bočnog toplotnog toka u cevi.

Na kraju :

$$W_L = W_t - W_p \quad (1.53)$$

Toplotna otpornost T_5'' se računa, kao što je ranije napomenuto, iz:

$$T_5'' = \frac{\rho}{2\pi} \ln \frac{D_o}{D_d} \quad (1.54)$$

gdje je ρ_p toplotna provodnost materijala cijevi. Spoljnji otpor cijevi će zavistiti da li se sušenje zemlje dešava ili ne. Za vlažnu zemlju imamo:

$$T_5''' = \frac{\rho}{2\pi} \ln \frac{4L}{D_0} \quad (1.55)$$

gdje je ρ_p toplotna provodnost vlažnog zemljišta, L je dubina centra cijevi. Kada se desi sušenje zemljišta, izraza toplotne otpornosti ima oblik:

$$T_{5x}'' = v \cdot T_5''' - \frac{\theta_x}{w_p} \quad (1.56)$$

gdje je:

$$v = \frac{\rho_c}{\rho_e} \text{ za } \theta_0 \geq \theta_{cr}$$

$$v = 1 \quad \text{za} \quad \theta_0 \leq \theta_{cr} \quad (1.57)$$

$$\theta_x = \theta_{cr}(v - 1)$$

gdje je: ρ_c – toplotna provodnost suvog tla, [$K \cdot m/W$], θ_{cr} – kritična temperatura na kojoj počinje sušenje, [$^{\circ}C$]

Za računanje stanja kabla, praksa je da se razmotri najpessimističniji scenario. Konkretno, kombinovali smo maksimalno opterećenje kabla sa najnepovoljnijom temperaturom okolnog vazduha i zemljišta u uslovima stacionarnog stanja. Hlađenje cijevi će povući i cirkulaciju okolnog vazduha dok je temperatura vazduha niža od temperature zemljišta na površini cijevi. To znači da se zagrijani kabl u rovu hladi čak i tokom perioda kada je kabl slabo opterećen ili čak neopterećen uopšte. Takođe, moguće je izvršiti i prinudnu kovekciju vazduha. Da bismo omogućili veće hlađenje na dijelu trase, ventilator za hlađenje može da natjera protok vazduha željenom brzinom u cijevi ili u proširenju cijevi. Ventilator se može pokretati pomoću indukcije provodnika (jezgra niskonaponskih kablova) povezan na kalem i postavljen paralelno sa visokonaponskim kablom. Ovaj kalem može da dobije potrebnu energiju za ventilator od visokonaponskog kablovskog sistema. Alternativno, svaka druga opcija može da se koristi za proizvodnju potrebne brzine protoka.

ZAKLJUČAK

Iz svega viđenog, evidentno je da je polaganje kablova izuzetno složen i kompleksan proces. Osim potreba i zahtjeva mehaničke prirode (dozvoljeni poluprečnik savijanja kabla, dozvoljene vučne sile...) kako bi se omogućio bezbjedan prenos energije, kao zahtjevi od izuzetne važnosti za bezbjedan i siguran prenos energije te očuvanja elemenata prenosnog i distributivnog sistema, svakako su termički zahtjevi tj. ograničenja u smislu kompromisa između jačine struje energetskog kabla i temperature do koje se taj kabl zagrije pri proticanju pomenute struje.

Osnovno ograničenje koje je neophodno poštovati pri planiranju i eksploataciji prenosne odnosno distributivne mreže je termička granica opterećenja pojedinih elemenata mreže. Zbog visoke cijene, u ovom slučaju ukopanih energetskih kablova, izuzetno je važno tačno proračunati maksimalno dopuštene vrijednosti konstantne struje opterećenja u stacionarnim uslovima, kao i struje preopterećenja u termički nestacionarnim uslovima. Proizvođači kablova najčešće definišu nominalne vrijednosti struja (snaga) kao i maksimalnu vrijednost do koje se kabl može opterećivati pri definisanim uslovima (temperatura, vlažnost, vjetar itd), a da to ne dovede do nedozvoljeno visokih temperatura koje mogu da izazovu ubrzano starenje kabla ilikvarove na njemu. Sve ovo akcenat je stavilo na različite vrijednosti toplotnih otpora za različite sredine, odnosno materijale, koji svakao povlače za sobom različite vrijednosti temperature kablova pri istim vrijednostima struje propuštene kroz njih, a samim tim i sve posljedice koje prate ove i ovakve procese. Nerijetko dolazi i do fenomena tzv. isušivanja zemljišta u okolini položenog kabla, kako zbog temperature samog kabla tako i zbog toplotnog uticaja okoline i okolnih instalacija. Rad je pokušao dati rješenja za suzbijanje isušivanja zemljišta, pomoću tzv. kablovske posteljice izrađene od različitih materijala, predlažući materijale različite vlažnosti i granulacije. U cilju prevazilaženja problema previsoke temperature kablova i male vrijednosti dozvoljenog strujnog opterećenja u radu je takođe prikazan i matematički model za

izračunavanje faktora smanjenja toplotnog otpora. Poznata je činjenica da su parametri od kojih ponajviše zavise i temperatura položenog kabla i vrijednost dozvoljene struje opteretljivosti: temperatura okolne sredine, konstrukcija kabla, uslovi polaganja, uticaj susjednih kablova.....Ono što takođe treba istaći jeste i poseban osvrt na prolazak energetskog kabla kroz topotno nepovoljan dio trase, matematički popraćena dešavanja i procesi kao posledice tog prolaska i prijedlozi rješenja za amortizaciju evidentnog problema koji ovakav prolazak nosi sa sobom. Kao jedno od rješenja navedeno je polaganje kablova u cijevi sa konvekcijom vazduha, bilo da se radi o prirodnoj (sopstvenoj) ili prinudnoj konvekciji (ventilaciji). Ovaj proces sa sobom je predstavio i obradio gotovo sve ključne veličine kojima je određen, omogućio uvid u način popravka ovih veličina i izbora kako samih cijevi u koje je potrebno položiti kablove tako i njihovih dimenzija.

LITERATURA

1. Rating of Electric Power Cables in Unfavorable Thermal Environment , George J. Anders
2. Monitoring temperature visokonaponskih kablova, Elektroprivreda, br. 4, 2006 , Aleksandra Popovac-Damjanović, Milutin Sredojević, Žarko Janda, Stojan Nikolajević
3. Arhiva Dispečerskog centra Z.P. "Elektrokrajina" a.d. Banja Luka
4. Elektroenergetski kablovi , Borislav M. Lalević , Beograd 1993.